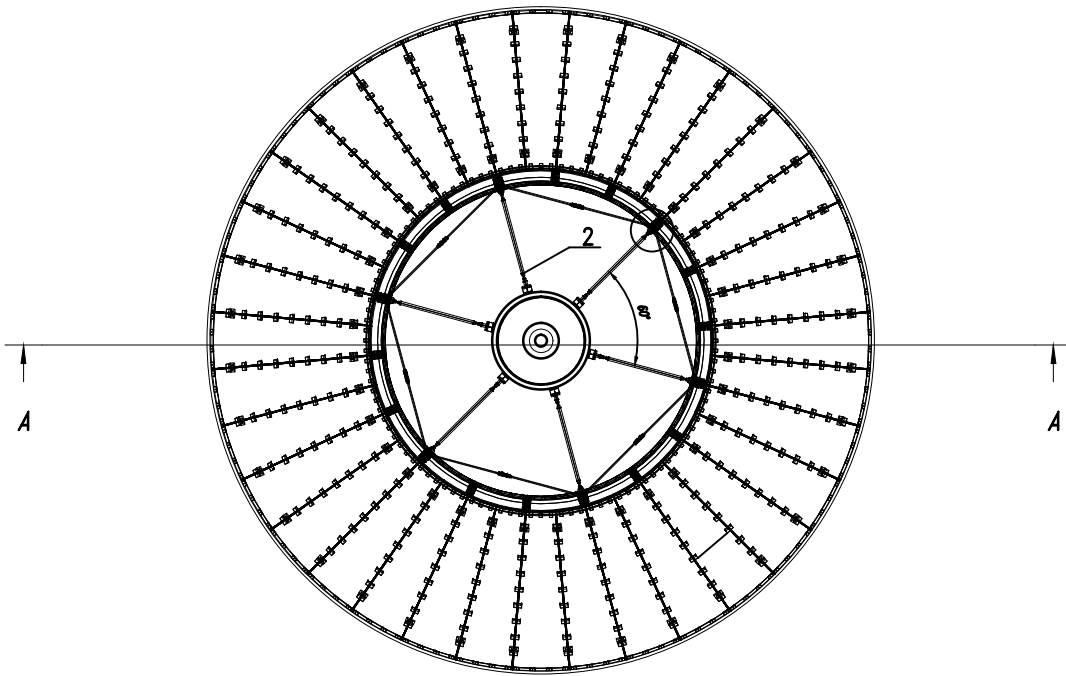
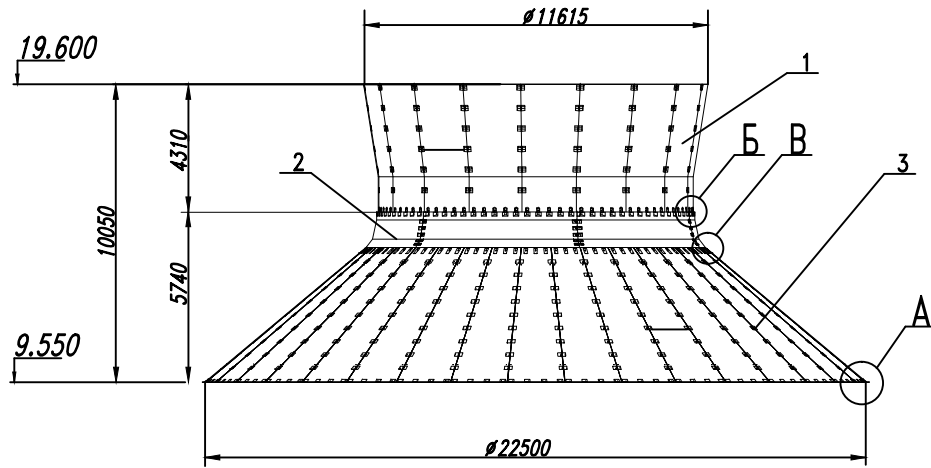


ACS 408-AC л. 2



ПЕРЕЧЕНЬ ОТПРАВОЧНЫХ МАРОК

Марка	Наименование	Кол	Масса, кг		№ черт
			Марки	Всех	
1	Д 104/18СП43	1	3094	3114	ACS 408 л.4 AC
2	Ц 104/6СП.14	1	6069	6069	ACS 408 л.7 AC
3	КФ 104/36СП.46	1	6872	6872	ACS 408 л.10 AC
4	Шайба МН2	144	0,1	14	ACS 408 л.8 AC
3	Шайба МН3	280	0,1	28	ACS 408 л.8 AC
			Всего		16097

Ведомость монтажных метизов

Наименование и диаметр	Длина мм	К-во шт.	Масса кг	ГОСТ	Класс пр-ти болта	Примеч.
Болт М16	70	144	24.3	7798-70	5.8	
Болт М12	55	200	13	7798-70	5.8	
Гайка М16		288	11.1	5915-70		
Гайка М12		400	6.1	5915-70		

- 1.Монтаж металлоконструкций производить на болтах М12; М16.
- 2.Узлы А, Б, В см. л.3.
- 3.Общие данные см.л.1.

ACS 408-AC

Изм. Лист			000"Ставролен" г.Буденновск		
Разраб.	Титеева	Провер.	Бутков	Стажир	Лист
ГИП	Косов			Р.п.	2
Утв.	Каров			3АО "Агростройсервис"	

Инв.№ Подп. и дата Взам.инв.